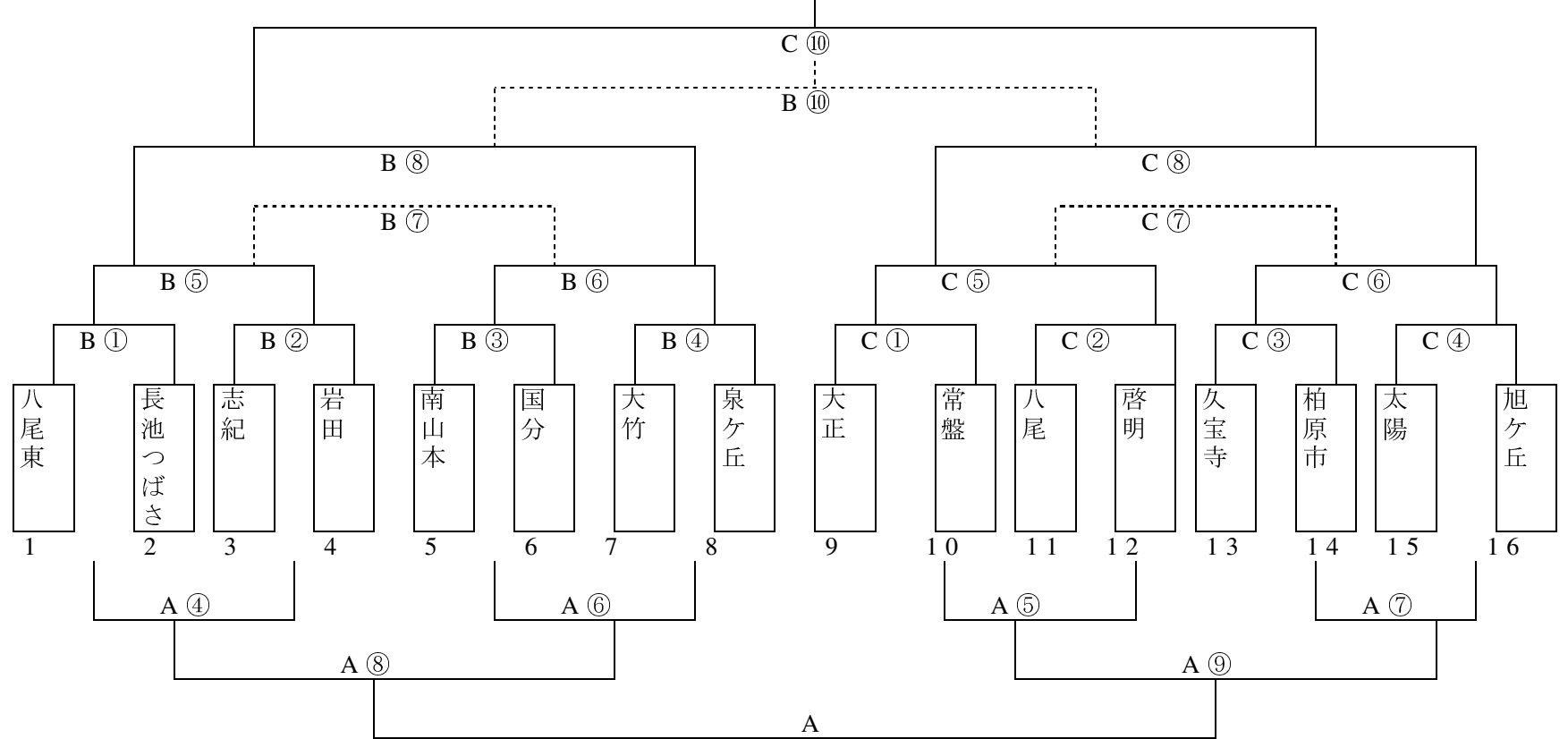


八尾サマーカップ2009 5年大会 トーナメント表



審判 勝ち = 主審 負け = 副審 2名

	A 主	A 副	B 主	B 副	C 主	C 副
① 9:00			3	5	11	13
② 9:40						
③ 10:20						
④ 11:00	B 1 勝	C 1 勝				
⑤ 11:40						
⑥ 12:20						
⑦ 13:10			B 6 勝	B 5 勝	C 6 勝	C 5 勝
⑧ 13:50						
⑨ 14:30						
⑩ 15:30	A 8 負	A 9 負	B 7 負	B 7 勝	C 7 負	C 7 勝

